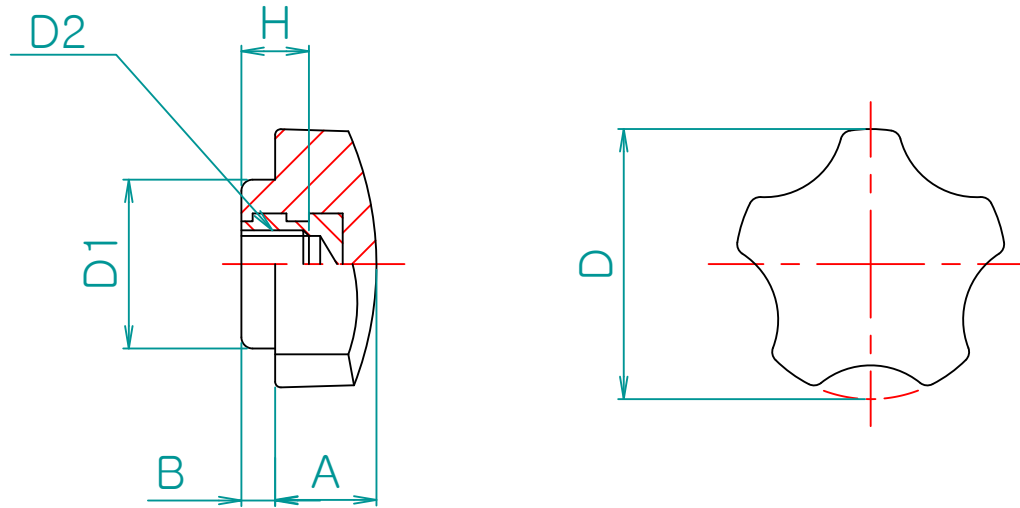
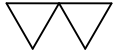


Rev. No.	DESCRIPTION	DATE	DS.	CH.	AP.
△					
△					
△					



unit : mm

제품명	D2	A	B	D1	H	D
FKN2	M6	9	3	15	6	24
	M5					
	M4					

	재질	표면처리
노브부	페놀수지	흑색유광
나사부	황동(인서트)	-

Note

1. 특징 :

2. 용도 :

Dimension (mm)	Precision	Material	Dwg. No.	Q'TY
0.5~3	±0.05	페놀수지	FKN2	**
3~6		흑색유광		Part Name.
6~30		Revision		Ass'y Name
30~120		-		**
120~315	±0.1	Sheet Size	Model No.	Scale
	±0.15	A3		1:1
	±0.2	Date	Designed by	
315~1000	±0.3	2010-09-07	Shin S H	
1000~2000	±0.5	Checked by	Approved by	
KS B 0412에 준함				