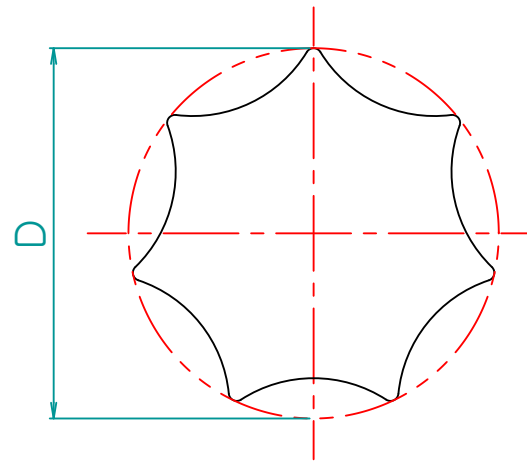
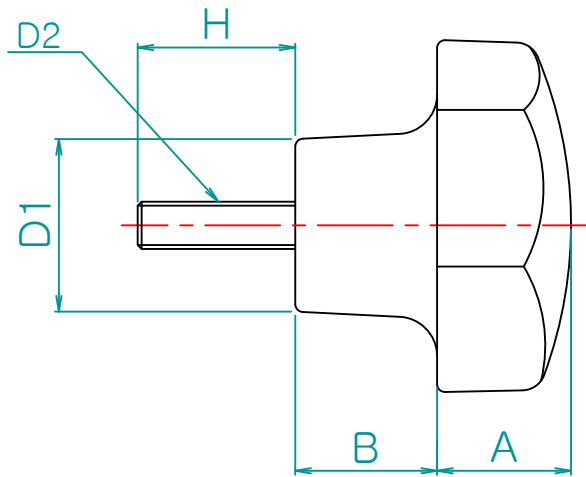
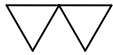


| Rev. No. | DESCRIPTION | DATE | DS. | CH. | AP. |
|----------|-------------|------|-----|-----|-----|
| △        |             |      |     |     |     |
| △        |             |      |     |     |     |
| △        |             |      |     |     |     |



unit : mm

| 제품명   | D2  | H                        | A  | B  | D1 | D  |
|-------|-----|--------------------------|----|----|----|----|
| SKB-L | M12 | 15,20,25,30,35,40,50,60, | 27 | 25 | 33 | 77 |
|       | M10 | 70,80,90,100,110         |    |    |    |    |
|       | M8  |                          |    |    |    |    |
| SKB-M | M8  | 15,20,25,30,35,40,50,60, | 20 | 20 | 25 | 56 |
|       | M10 | 70,80,90,100,110         |    |    |    |    |
|       | M12 |                          |    |    |    |    |
| SKB-S | M6  | 15,20,25,30,35,40,       | 17 | 18 | 22 | 47 |
|       | M8  | 50,60,70,80,90           |    |    |    |    |
|       | M10 |                          |    |    |    |    |

Note

- 특징 :
- 용도 :

|     | 재질   | 표면처리    |
|-----|------|---------|
| 노브부 | 페놀수지 | 흑색유광    |
| 나사부 | SS41 | 3가 유색도금 |

|                |           |                         |             |        |
|----------------|-----------|-------------------------|-------------|--------|
| Dimension (mm) | Precision | Material                | Dwg. No.    | Q'TY   |
| 0.5~3          |           | 페놀수지                    |             | **     |
| 3~6            | ±0.05     | Finish                  | Part Name.  | Weight |
| 6~30           | ±0.1      | 흑색유광                    | **          | -      |
| 30~120         | ±0.15     | Revision                | Ass'y Name  | Scale  |
| 120~315        | ±0.2      | -                       | **          | 1:1    |
| 315~1000       | ±0.3      | Date                    | Model No.   |        |
| 1000~2000      | ±0.5      | 2010-09-07              | SKB         |        |
|                |           | Designed by<br>Shin S H |             |        |
|                |           | Checked by              | Approved by |        |
| KS B 0412에 준함  |           |                         |             |        |