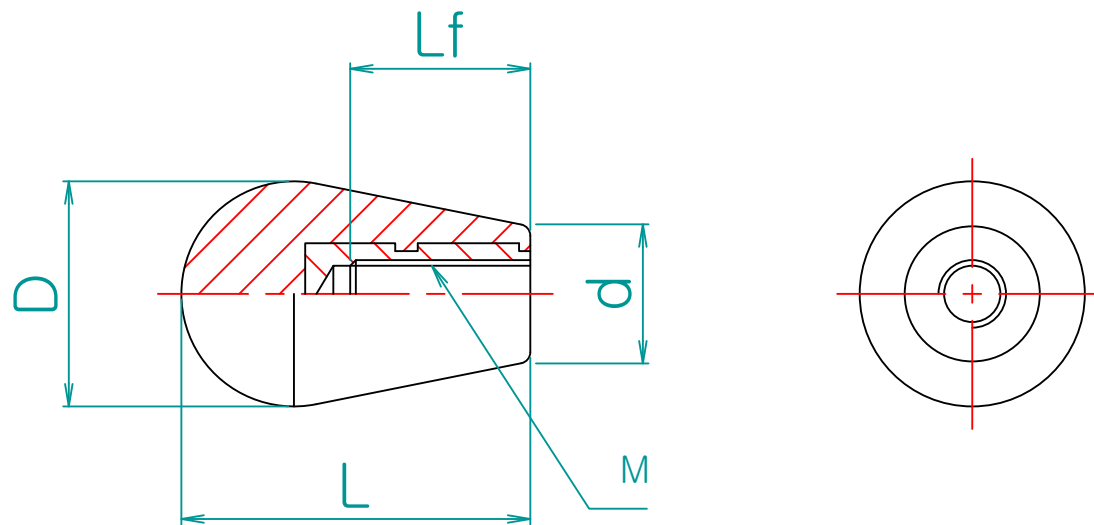
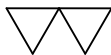


Rev. No.	DESCRIPTION	DATE	DS.	CH.	AP.
△					
△					
△					



unit : mm

제품명	D	L	Lf	d	M
COG 6	20	31	16	12	M6
COG 8	26	41	16	15	M8
COG 10	33	53	17	17	M10
COG 12	38	67	17	17	M12

Note

1. 특징 :

2. 용도 :

	재 질	표면처리
그립부	페놀수지	흑색유광
나사부	황동(인서트)	-

Dimension (mm)	Precision	Material	Dwg. No.	Q'TY
0.5~3		페놀수지		**
3~6	±0.05	Finish	Part Name.	Weight
6~30	±0.1	흑색유광	**	-
30~120	±0.15	Revision	Sheet Size	Scale
120~315	±0.2	-	A3	1:1
315~1000	±0.3	Date	Designed by	Model No.
1000~2000	±0.5	2010-09-07	Shin S H	COG
		Checked by	Approved by	
KS B 0412에 준함				