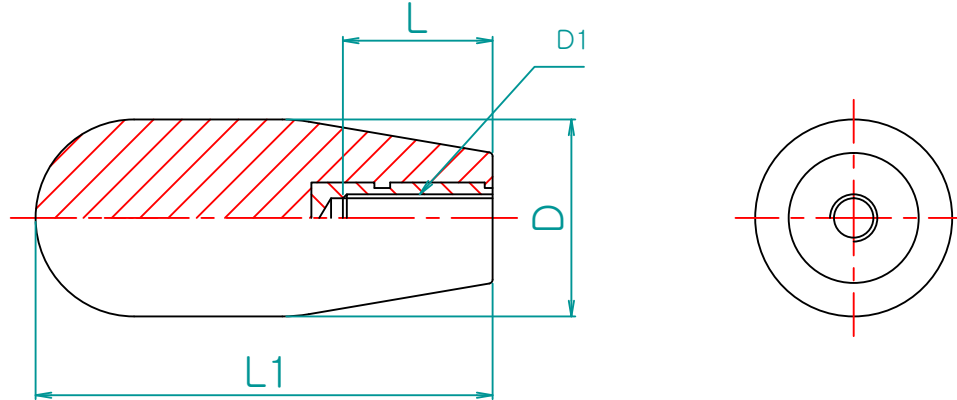
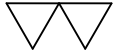


Rev. No.	DESCRIPTION	DATE	DS.	CH.	AP.
△					
△					
△					



unit : mm

제품명	D2	볼 색	L	L1	D
PILB	M12	B(흑색) R(적색)	19	58	25
	M10				
	M8				
	M6				

Note

1. 특징 :

2. 용도 :

	재 질	표면처리
노브부	페놀수지	흑색유광
나사부	황동(인서트)	-

Dimension (mm)	Precision	Material	Dwg. No.	Q'TY
0.5~3		페놀수지		**
3~6	±0.05	Finish	Part Name.	Weight
6~30	±0.1	흑색유광	**	-
30~120	±0.15	Revision	Ass'y Name	Scale
120~315	±0.2	-	**	1:1
315~1000	±0.3	Date	Model No.	
1000~2000	±0.5	2010-09-07	PILB	
KS B 0412에 준함		Designed by Shin S H		
		Checked by		Approved by