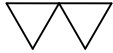
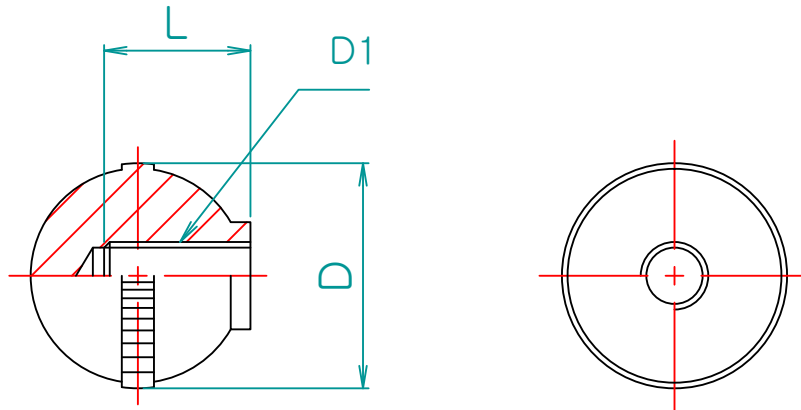


Dwg. No.



Rev. No.	DESCRIPTION	DATE	DS.	CH.	AP.
△					
△					
△					



unit : mm

제품명	D1	볼 색	L	D
PB 20	M6	B(흑색) R(적색) G(녹색)	13	20
	M5			
PB 25	M8		18	25
	M6			
PB 30	M10		20	30
	M8			
	M6			
PB 32	M10		22	32
	M8			
	M6			
PB 35	M12		25	35
	M10			
	M8			
PB 40	M12	28	40	
	M10			
	M8			
PB 50	M12	32	50	
	M10			
	M8			

	재 질	표면처리
노브부	페놀수지	적, 녹, 흑색유광
-	-	-

Note

1. 특징 :

2. 용도 :

Dimension (mm)	Precision	Material	Dwg. No.	Q'TY
0.5~3		페놀수지		**
3~6	±0.05	Finish	Part Name.	Weight
6~30	±0.1	흑색유광	**	-
30~120	±0.15	Revision	Ass'y Name	Scale
120~315	±0.2	-	**	1:1
315~1000	±0.3	Date	Designed by	Model No. PB
1000~2000	±0.5	2010-09-07	Shin S H	
		Checked by	Approved by	

KS B 0412에 준함