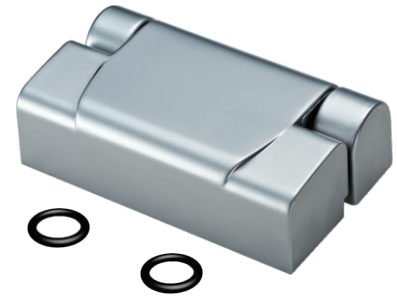


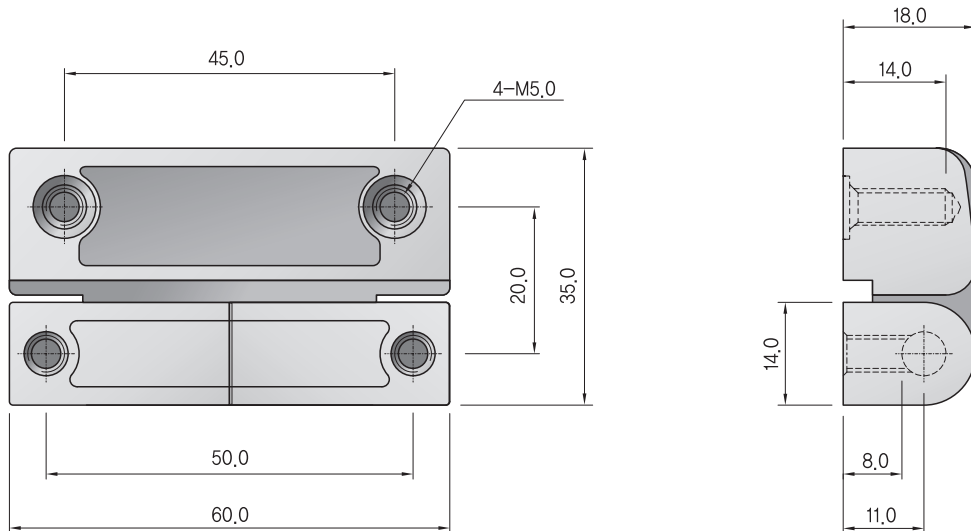
Torque - Hinge



특허 출원 제 2010-0035737호 / Patent pending No. 2010-0035737

- 세련된 디자인
- 원하는 임의 각도 어디나 정지함
- 재 질: 아연 합금, 스테인레스
- 표면처리: 무광, 흑색크롬도금
- Stylish body design
- Holds in every position
- Material : Zinc Alloy, Stainless Steel
- Finish : Chrome plated Non-Glossy or Black

WS-100V Torque-Hinge



Part Numbers

10 ~ 15Kgf · cm	WS - H100VL - F	F = Surface Finish Code 03 = Non-Glossy Chrome 04 = Black Chrome 05 = Black Paint
16 ~ 20Kgf · cm	WS - H100VH - F	